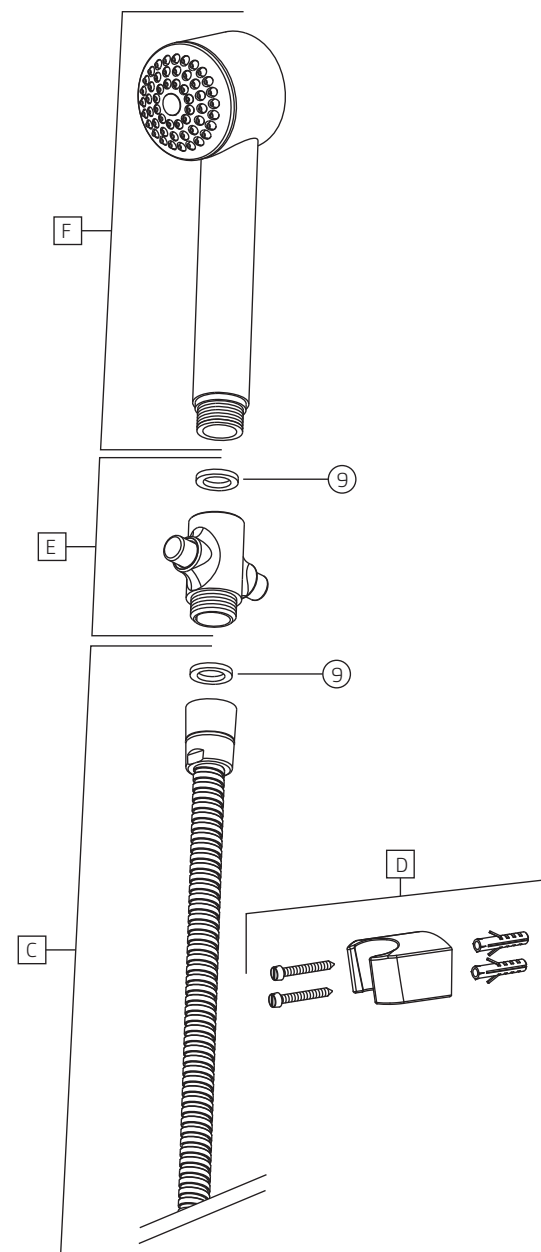
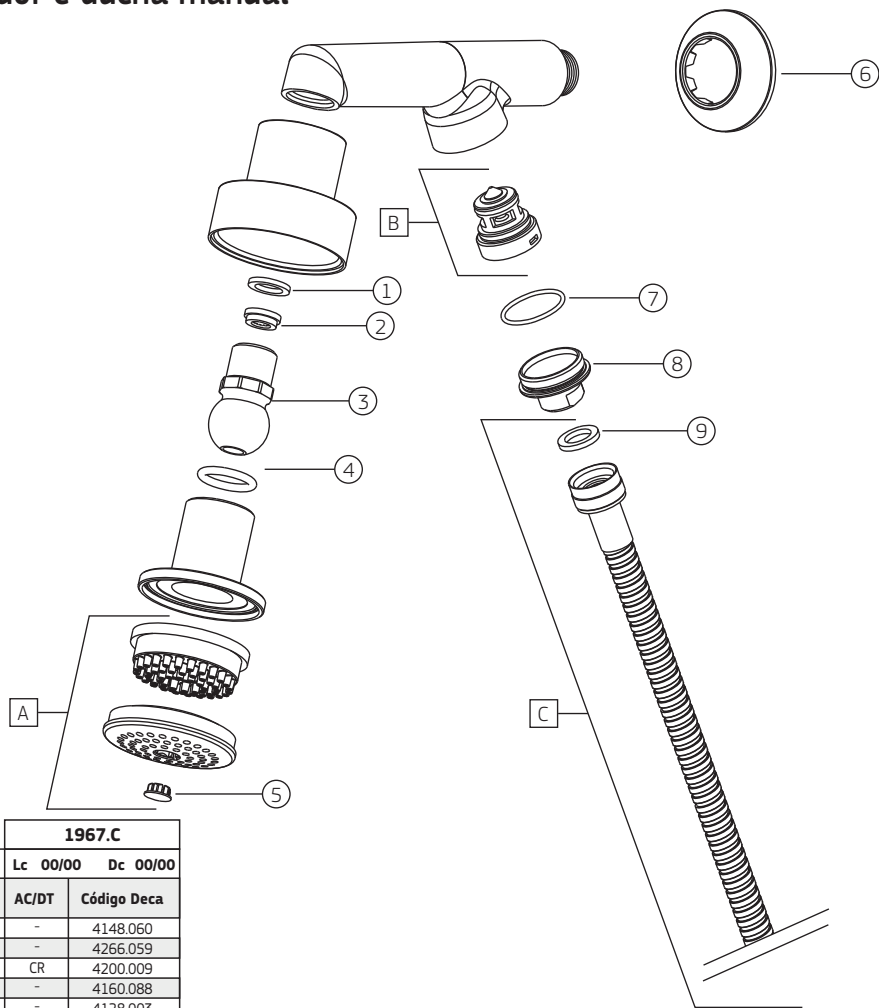


Chuveiro Aspen com desviador e ducha manual

1967.C



| 1967.C | | | |
|----------------------------|-------------------------------------|----------|----------|
| COMPONENTES / SUBCONJUNTOS | | | |
| ITEM | Descrição | Lc 00/00 | Dc 00/00 |
| 1 | GUARNIÇÃO TUBO | - | 4148.060 |
| 2 | REGULADOR DE VAZÃO 16 litros/minuto | - | 4266.059 |
| 3 | ARTICULADOR | CR | 4200.009 |
| 4 | O'RING | - | 4160.088 |
| 5 | BOTÃO | - | 4128.003 |
| 6 | CANOPLA | CR | 4124.282 |
| 7 | O'RING | - | 4160.274 |
| 8 | PORCA | CR | 4040.046 |
| 9 | GUARNIÇÃO FLEXÍVEL | - | 4148.235 |
| A | SCJ. CRIVO | - | 4630.006 |
| B | SCJ. DESVIADOR | CR | 4390.017 |
| C | FLEXÍVEL LIGAÇÃO | CR | 4260.020 |
| D | SCJ. SUPORTE | CR | 4678.003 |
| E | SCJ. BELÍSCA | CR | 4690.031 |
| F | DUCHA MANUAL ASPEN | CR | 4867.C |

OBSERVAÇÕES:

Para aquecedor de passagem a pressão mínima deverá ser de 4 mca.